

CATIA Team PLM: La Configuración es la base de la solución PLM Express

CATIA Team PLM es la solución más completa para alcanzar la excelencia del diseño en todo tipo de industrias.

Colaboración entre todas las personas implicadas en el desarrollo de nuestros productos gracias a ENOVIA SmarTeam

- Acceso nativo a todos los datos de nuestros productos directamente desde CATIA.
- Base de datos pre-configurada para manejar la información vinculada al ciclo de vida de nuestros productos.
- Reutilización de los todos los datos existentes.
- Acceso a la información totalmente seguro.
- Entorno de trabajo colaborativo que permite la optimización del diseño
- Trazabilidad durante todo el ciclo de vida del producto.
- Menos de 10 días de implementación.

Mejora del tiempo de diseño gracias a tecnología de captura y reutilización del conocimiento (knowledge)

- Metodología exclusiva de captura y reutilización del conocimiento (knowledge) para favorecer la innovación y las modificaciones de los diseños.
- Aplicación CATIA para la creación de todos nuestros diseños, independientemente de su complejidad.
- Aplicación CATIA para de generación de planos en forma automática y totalmente asociativa con el 3D.
- Soluciones de co-diseño para la compartición y toma de decisiones colaborativas e instantáneas de nuestros productos.

Escalabilidad

- 44 opciones de alto valor añadido en base a 6 roles de la industria para dar cobertura a todas sus necesidades de crecimiento.
- Formato 3D XML: Visualización 3D de sus productos de forma gratuita para todos
- Todo tipo de formatos para el intercambio de información con todos sus colaboradores y clientes.
- 340 aplicaciones verticales CAA V5 para cubrir todo tipo de disciplinas técnicas de alta especialización.
- Interfaz intuitivo y de fácil aprendizaje.

Dassault Systèmes (Head Office)
9, quai Marcel Dassault - BP 310
92156 Suresnes Cedex - FRANCE
Tel: 33 (0)1 40 99 40 99

Dassault Systèmes of America
6320 Canoga Avenue
Trillium East Tower
Woodland Hills,
CA 91367-2526 - USA
Tel: 1 818 899 2500

Dassault Systèmes Iberia
C/ Fructuós Gelabert 6-8
Edif. Conata II - Planta 4
08970 Sant Joan Despi - España
Phone: +34 93 551 08 00
Fax: +34 93 551 09 29

CATIA PLM Express El camino más rápido a PLM



CATIA PLM Express



CATIA PLM Express está organizado en base a 6 perfiles de trabajo

Ofrece todas las funcionalidades y las ventajas CATIA y está diseñado para responder a las necesidades y organización específica de nuestros clientes.

Dassault Systèmes
Como líder mundial en soluciones 3D y Product Lifecycle Management (Gestión del Ciclo de Vida del Producto, PLM, por sus siglas en inglés), el grupo Dassault Systèmes otorga valor a más de 90.000 clientes en 80 países. Pionero en el mercado de software 3D desde 1981, Dassault Systèmes desarrolla y comercializa software de aplicación PLM y servicios que complementan los procesos industriales y brinda una visión 3D del ciclo de vida completo de los productos, desde la concepción hasta el mantenimiento. El portafolio de Dassault Systèmes consta de CATIA para el diseño del producto virtual - Solidworks para el diseño mecánico 3D, DELMIA para producción virtual - SIMULIA para evaluación virtual - y ENOVIA para la gestión colaborativa global del ciclo de vida, que incluye ENOVIA VPLM, ENOVIA MatrixOne y ENOVIA SmarTeam. Dassault Systèmes cotiza en las bolsa Nasdaq (Dasty) y en Euronext Paris (*13065, dsy.pa).

CATIA, DELMIA, ENOVIA, SIMULIA y Solidworks son marcas registradas de Dassault Systèmes o sus subsidiarias en los Estados Unidos o el extranjero.

PT_E_F702A_EN_200810 - Designed by AgrestDesign



www.3ds.com



Soluciones Flexibles para dar respuesta a los Desafíos de las siguientes industrias:

- Automoción
- Aeroespacial
- Construcción Naval
- Equipamiento Industrial
- Alta Tecnología
- Bienes de Consumo
- Packaging
- Ciencias médicas
- Procesos, Petróleo, Energía
- Arquitectura, Construcción.

Contamos con 25 años de Excelencia en Diseño de Productos en Empresas de todos los Tamaños.

Desafíos de nuestros clientes:
En el mundo empresarial actual, las empresas están altamente presionadas para mantener clientes y ganar cuota de mercado. Deben innovar y acelerar el tiempo de llegada al mercado y al mismo tiempo deben ser más flexibles, mejorar la calidad, reducir costes y controlar las inversiones. Product Lifecycle Management (Gestión del Ciclo de vida del Producto, PLM, por sus siglas en inglés) es la solución ideal. Sin embargo, algunas empresas, consideran que su correcta implementación y la preparación de los equipos de usuarios es un proceso complejo y que requiere gran cantidad de tiempo.

CATIA PLM Express está enfocado a dar respuesta a estos desafíos:
Diseñado específicamente para PYMES, CATIA PLM Express proporciona la excelencia del diseño CATIA a un precio accesible. Respaldo por la experiencia de Dassault Systèmes en todo tipo de industrias, CATIA PLM Express brinda soluciones flexibles adaptadas para satisfacer los requerimientos diarios de todo tipo de clientes. Esta solución escalable está configurada de acuerdo a los requerimientos

de su industria y sus perfiles de trabajo permitiendo así a su empresa dar fácilmente los primeros pasos necesarios hacia una transformación exitosa de sus negocios basada en PLM.

De hecho las soluciones PLM Express son tan sencillas y tan fáciles de configurar que los propios clientes pueden, mediante la web <http://www.3ds.com/my-catia-plm-express>, configurar por ellos mismos la solución más apropiada a su tipo de industria y al tipo de trabajo específico que desarrollan.

Mediante las soluciones PLM Express, los clientes aceleran la implementación, reducen el tiempo de puesta en marcha y mejoran el retorno sobre la inversión, aspecto clave para todas las empresas, independientemente de la industria.

CATIA PLM Express es distribuido por el canal de ventas mundial de Dassault Systèmes. Los clientes actuales que utilizan soluciones CATIA pueden migrar fácilmente a este tipo de soluciones PLM Express.

Ventajas competitivas aportadas en algunos de nuestros clientes:

	"Cantidad de nuevos productos desarrollados en igual periodo de tiempo + 70%"
	"Calidad de diseño + 70%"
	"Costes de prototipo por año - 66%"
	"Tiempo de modificación de diseño - 80%"
	"Aumento de eficiencia en el desarrollo + 30%"

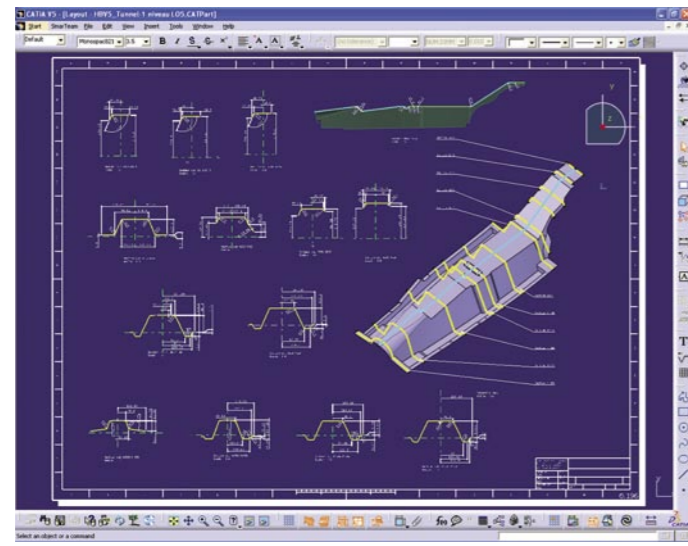
Solución a medida de las necesidades de la industria para ajustarse a nuestras necesidades concretas.

LAYOUT

Ingeniero de Layout

El diseño preliminar de un producto comienza con una layout de sus especificaciones, dimensiones principales y ubicación de los componentes. La tarea del ingeniero de layout es generar esta información con el fin de facilitar la colaboración del equipo de trabajo garantizando la viabilidad del producto.

Con CATIA PLM Express, las tecnologías 2D/3D se integran facilitando y acelerando las modificaciones típicas en la fase de desarrollo conceptual del producto. Los ingenieros de layout capturan, mediante plantillas, los mejores métodos de diseño con el fin de reducir los tiempos de creación y modificación y aumentar los estándares de calidad.

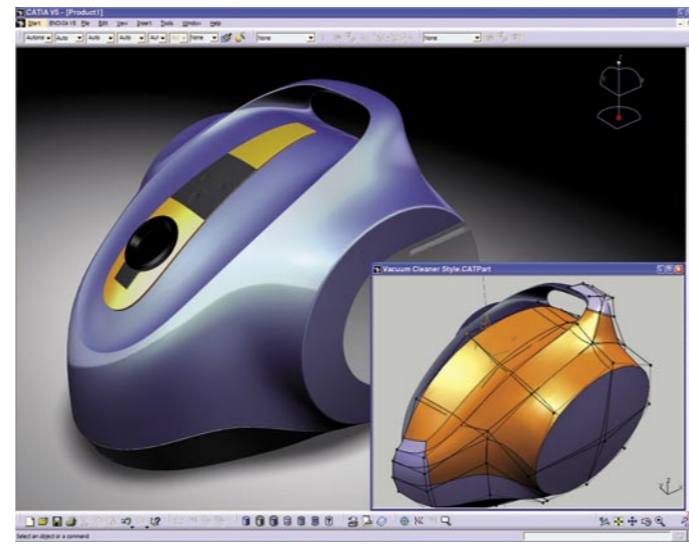


STYLE

Ingeniero de Estilo

El estilo de un producto es clave a fin de lograr el entusiasmo e interés del mercado. El estilo creativo es la nueva clave para obtener la fidelidad de los clientes. Los diseñadores industriales necesitan herramientas intuitivas y fáciles de usar para "Diseñar a la Velocidad de la Imaginación". CATIA PLM Express responde a esas necesidades y permite que los diseñadores e ingenieros trabajen de

forma simultánea con el estilo y la ingeniería o que los diseñadores simulen la apariencia del producto para realizar la validación rápida del estilo. Del mismo modo, permite capturar rápidamente las geometrías de prototipos físicos y así transformar al modelo 3D virtual en una referencia de diseño. El proceso de estilo integrado como parte del proceso de desarrollo y fabricación hace posible que las compañías lancen rápidamente nuevas ideas al mercado.

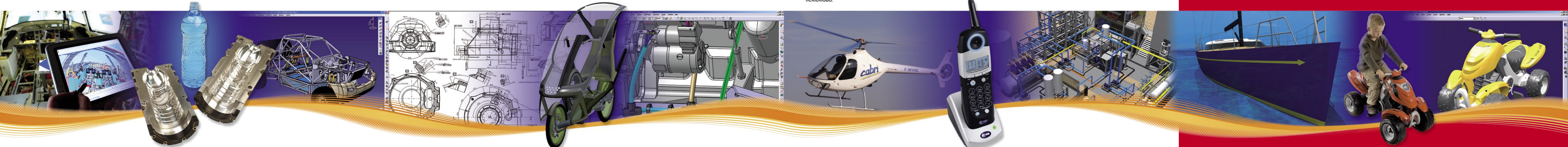
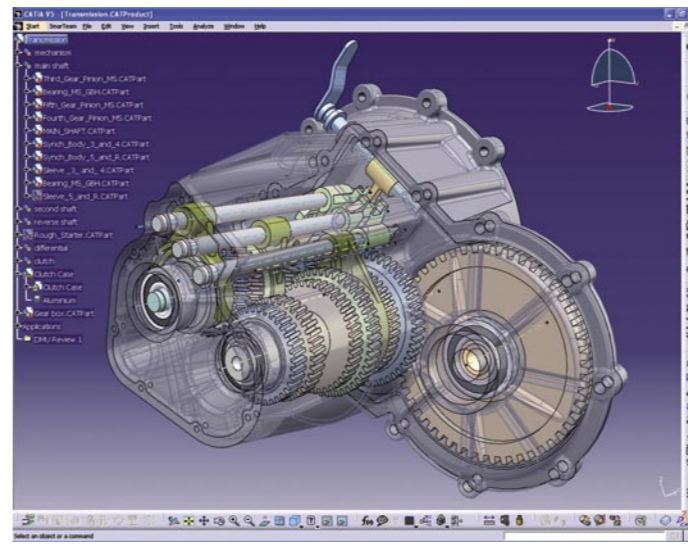


MECHANICAL

Ingeniero Mecánico

Las empresas fabricantes necesitan diseñar y entregar productos adecuados para captar el interés de los clientes y todo esto reduciendo el tiempo de desarrollo. Los ingenieros y diseñadores deben terminar tareas en minutos, en lugar de horas o días y asegurando que los productos son diseñados de forma correcta desde el primer momento.

CATIA PLM Express impulsa el diseño de piezas moldeadas, de fundición, forjadas, mecanizadas o incluso aquellas realizadas a partir de materiales compuestos mediante las más robustas, potentes y productivas herramientas. El modelado en base a las especificaciones, permite la creación de toda clase de formas, promueve de manera eficiente la ingeniería concurrente entre estilo y el diseño mecánico, mientras que las capacidades de modelado funcional impulsan la productividad y la flexibilidad.

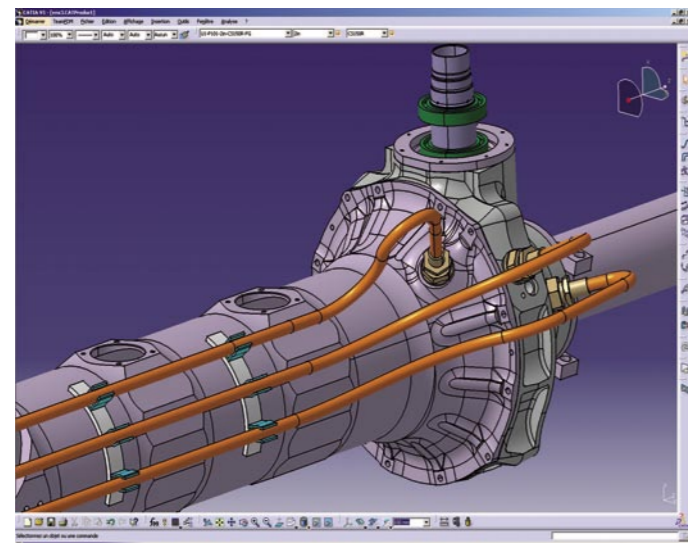


EQUIPMENT

Ingeniero de Equipamientos

Debido a la creciente complejidad de los productos y a la presión para reducir el tiempo de desarrollo es clave poder visualizar el producto virtual completo, es decir, no sólo los componentes mecánicos, sino como también otros sistemas como los sistemas de fluidos y los eléctricos.

CATIA PLM Express permite que los ingenieros definan en forma sencilla todo tipo de tuberías y sistemas eléctricos. Por ejemplo, ofrece una solución orientada a procesos para diseñar cableados eléctricos a partir de su diagramas y integrando la fabricación de los mismos. Al ofrecer una simulación 3D de todos los mazos eléctricos en un entorno integrado, esta solución reduce el tiempo de diseño y aumenta en gran escala la calidad total de los sistemas eléctricos.

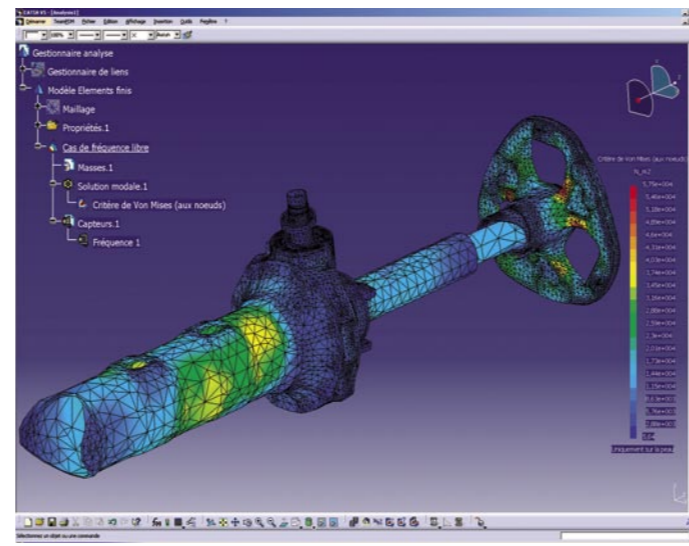


OPTIMIZE & REVIEW

Ingeniero de Optimización y Revisión

El desarrollo de productos actual requiere de un amplio uso de la simulación y el análisis para una mejor evaluación del producto en las primeras etapas del proceso de diseño. CATIA PLM Express ofrece un amplio abanico de capacidades completamente integradas dentro del entorno de diseño a fin de optimizar el producto, su resistencia o su ergonomía.

La solución de análisis de elementos finitos proporciona una gran cobertura a todo tipo de casos de análisis, mientras que la arquitectura basada en gestión del conocimiento facilita la optimización del producto. Con CATIA PLM Express los ingenieros están siempre en comunicación para tomar decisiones rápidas y eficientes basadas en el entorno de diseño 3D.

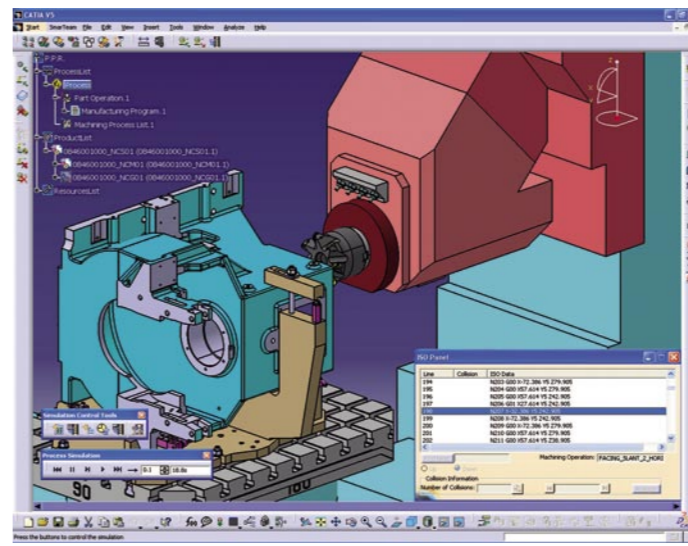


MANUFACTURE

Ingeniero de mecanizado

Con el fin de lograr la máxima calidad en el producto y eficiencia en su mecanizado, el programador NC necesita una solución de programación y simulación de mecanizado eficiente, fácil de usar y totalmente inmersa dentro del entorno de diseño.

CATIA PLM Express reduce, de forma significativa, el tiempo total del proceso de fabricación de todo tipo de productos (prototipos, moldes y matrices, piezas aeroespaciales complejas, fabricación de piezas con materiales compuestos, etc.). Nuestra solución de mecanizado se utiliza ampliamente en todo tipo de industrias, tanto en pequeñas como en grandes empresas que requieren mecanizado en 2,5 ejes, en 3 ejes para fabricación de moldes y matrices o en 4 y 5 ejes para todo tipo de mecanizados complejos.



<http://www.3ds.com/my-catia-plm-express>

Visita la web "My CATIA PLM Express",
y construye tu propia solución PLM Express.