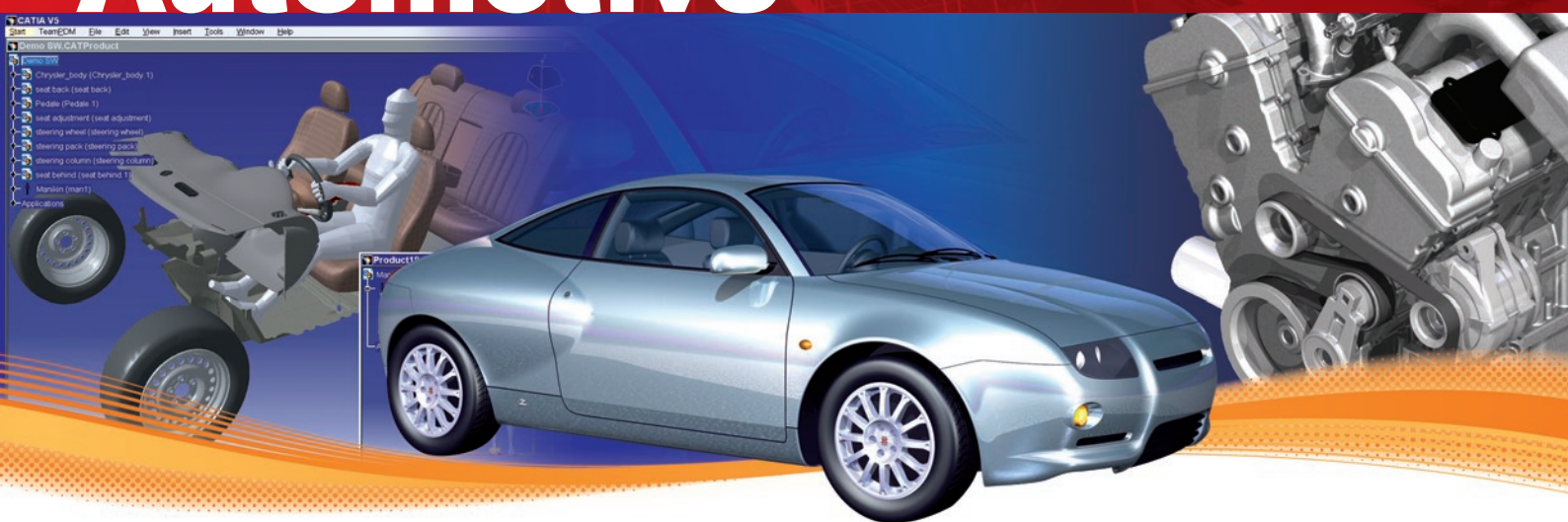


CATIA per i fornitori Automotive



Le sfide

Come sarà la vostra azienda nel 2015? Le aziende automobilistiche di oggi si dedicano ad attività in grado di aumentare la notorietà della marca e il rafforzamento delle relazioni con i clienti. Di conseguenza, cercano fornitori che possano occuparsi maggiormente della progettazione e produzione. A causa della continua pressione volta a ridurre i costi e della competizione globale, si prevede che solo una azienda fornitrice dell'automotive su due potrà continuare a lavorare nell'ambito della supply chain di questo settore.



Per fidelizzare i clienti esistenti ed acquisirne di nuovi, i fornitori delle case automobilistiche devono essere in grado di offrire proposte accurate e competitive in tempi sempre più brevi, sviluppando prodotti innovativi, di qualità e riducendo i costi. Per rispondere a queste sfide sono necessarie nuove strategie che ottimizzano tutti gli aspetti dei processi di sviluppo dei loro prodotti.

Essi devono essere capaci di:

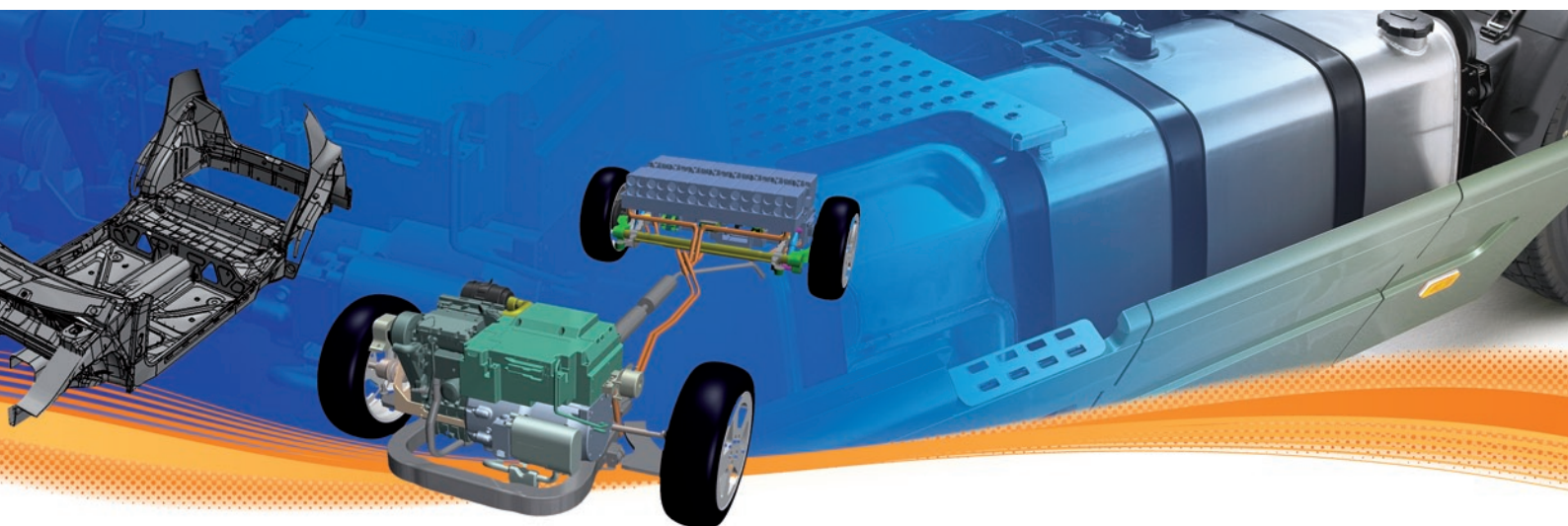
- Fornire quotazioni rapide e accurate
- Smettere di progettare partendo sempre da zero
- Promuovere la standardizzazione capitalizzando il loro know how
- Minimizzare i difetti mediante l'applicazione di corrette regole di progettazione
- Garantire la qualità attraverso una tempestiva simulazione e validazione virtuale integrata del prodotto

- Simulare facilmente i processi di lavorazione mediante la cinematica e verificare a priori le possibilità di collisioni
- Ridurre i tempi di ciclo della progettazione e semplificarne le modifiche
- Gestire i progetti con efficacia
- Implementare una piattaforma integrata

CATIA per i fornitori del settore Automotive propone soluzioni PLM integrate, facili da implementare e da usare, specificamente concepite per supportare l'attività di aziende di medie dimensioni che forniscono o producono utensili.

Nuove opportunità commerciali

Dassault Systèmes, ha accumulato oltre 20 anni di esperienza nel settore automobilistico mediante soluzioni di sviluppo e relazioni privilegiate con i maggiori fornitori e clienti finali dell'Automotive. Oggi Dassault Systèmes vuole estendere il proprio know how sul PLM alle aziende grandi e piccole del settore delle macchine utensili, per aiutarle a sfruttare le loro conoscenze e ad incrementare la produzione.



CATIA per i fornitori del settore

Automotive aiuta le aziende dell'indotto e i produttori di utensili a costruire e a mantenere una stretta relazione commerciale con i loro clienti primari ed i clienti degli OEM, diventandone il partner privilegiato. La sua tecnologia all'avanguardia permette di rafforzare la loro competitività e produttività valorizzandone il know how. Ciò facilita una risposta più rapida alle richieste e specifiche dei clienti e allo stesso tempo consente una gestione più facile della relazione con i fornitori.

Crescete al passo con le vostre esigenze

È chiaro che per la vostra azienda cerciate uno strumento che vi sia veramente utile. Con **CATIA per i fornitori del settore Automotive** siete liberi di scegliere. Costruite la soluzione che meglio si adatta alle vostre esigenze, per quanto riguarda l'ambito o le attività di progettazione. Via via che la vostra azienda si sviluppa, e ciò avverrà sicuramente grazie a **CATIA per gli Automotive Supplier**, potrete sempre estendere la vostra soluzione personalizzata. Questo, anche se crescendo allargherete la vostra cerchia di clienti.

FUELTECH SWEDEN AB

“Con CATIA PLM Express abbiamo ridotto lo sviluppo dell'intero ciclo di vita del prodotto, dall'ideazione all'immissione sul mercato, da 12-16 settimane a 4-6. Inoltre, i tempi di progettazione sono passati da 7 giorni a poche ore e ciò ha avuto un impatto estremamente positivo sui processi di sviluppo dei prodotti.”

Matthias Nedfors
Product Manager del servizio R&S

“CATIA V5 rappresenta la conditio sine qua non per tutti i nostri fornitori i quali, se vogliono lavorare con noi, devono necessariamente utilizzare CATIA V5. E d'altronde hanno capito che questa soluzione permette loro di lavorare meglio e con tanti altri clienti del settore automobilistico.”

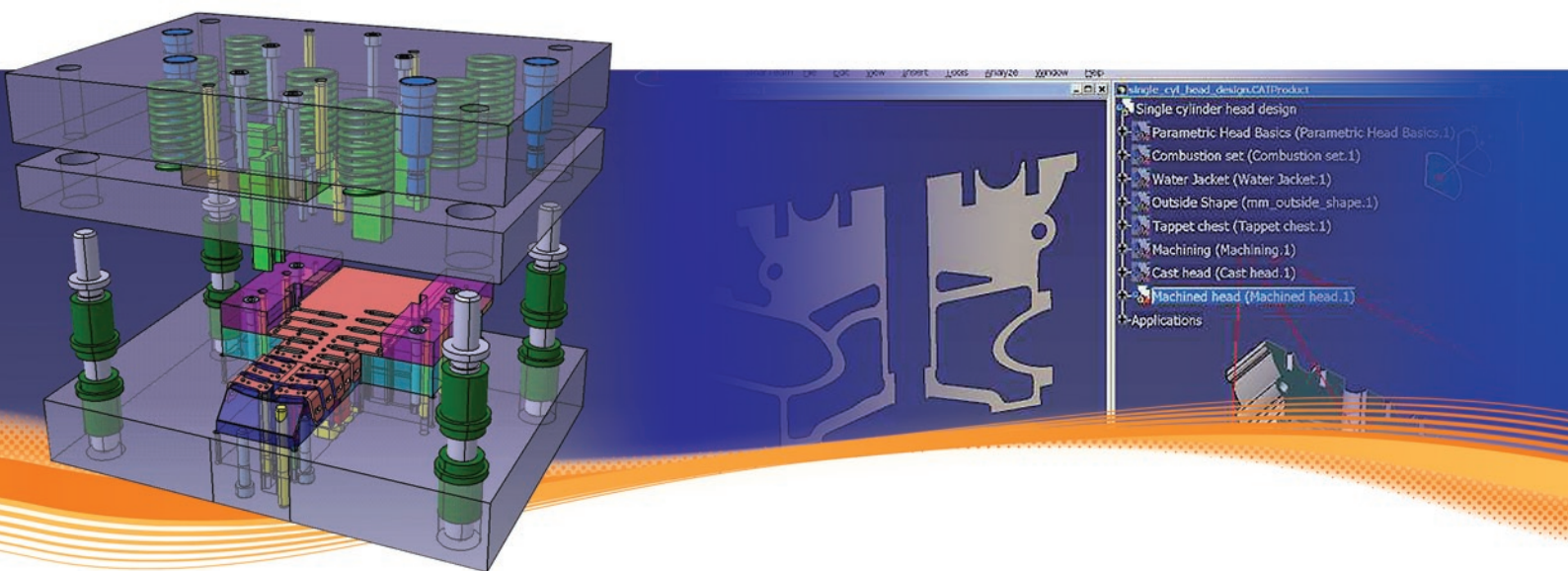
Philippe Ley
Manager del Servizio Analisi
Meccaniche Divisione Assemblaggio e
Saldatura, COMAU FRANCIA

COMAU FRANCE

Collaborate

Collaborare non significa solo lavorare insieme. La vera collaborazione è la chiave del successo commerciale e richiede una comunicazione tempestiva, trasversale a tutta l'azienda e un'attenzione particolare ai dettagli per poter creare prodotti innovativi. Deve inoltre essere semplice e sicura. CATIA è diventata la soluzione PLM di riferimento dell'industria automobilistica, creando un ambiente di

lavoro standard che vi permette di trasferire e condividere i dati della vostra azienda con tutta la supply chain.



Standardizzate con le conoscenze integrate

CATIA per i fornitori del settore

Automotive permette di catturare le specifiche tecniche di progettazione, gli standard aziendali, i requisiti, il know how e di integrarli alla definizione della progettazione, per far sì che l'esperienza e le conoscenze acquisite nel corso degli anni possano essere condivise e riutilizzate con facilità per nuovi progetti. Ne derivano una migliore

qualità del prodotto, tempi di consegna più rapidi, una maggiore innovazione e la standardizzazione delle parti. Quest'ultima operazione è fondamentale per i fornitori delle aziende automobilistiche, in quanto li aiuta a ridurre i costi d'acquisto, produzione, stoccaggio e manutenzione, consentendo loro di fissare un prezzo più competitivo per i componenti. Ciò accresce la flessibilità operativa e semplifica la gestione della catena di approvvigionamento. Inoltre, grazie alla standardizzazione,

risorse preziose vengono ora impiegate per migliorare l'operatività e la qualità, implementare best practice più efficaci ed introdurre nuove competenze.

Riducete i costi

Una volta che avete definito, facilmente e velocemente, un'ampia gamma di parti standardizzate, avete già fatto un primo passo verso la riduzione dei costi. La standardizzazione dei componenti

riduce i costi d'acquisto, produzione, stoccaggio e manutenzione. CATIA per i fornitori Automotive, inoltre, quando il modello di una parte cambia, aggiorna automaticamente le progettazioni associate all'utensile, riducendo notevolmente il lavoro di progettazione.

FINITE PRECISION, USA

“La piattaforma PLM V5 di Dassault Systèmes favorisce creatività e crescita permettendo di dar vita alle idee.”

Chris Saylor
Responsabile vendite



Garantite la qualità

La qualità è uno degli elementi chiave che assicurano la soddisfazione dei clienti. Magari potete pensare che non è possibile produrre velocemente migliorando al contempo la qualità. Tuttavia, grazie a CATIA per i fornitori Automotive, la capacità di catturare le conoscenze permette di verificare la progettazione in maniera facile e rapida, con la certezza che i vostri standard di qualità siano assicurati durante tutte le fasi del ciclo di vita del prodotto.

Lavorando in 3D è possibile sviluppare un "template" che può essere riutilizzato anche per la simulazione e il controllo digitale (NC). La simulazione della produzione digitale e la validazione facilitano la creazione di proposte da parte del cliente e aiutano a fornire quotazioni estremamente accurate.

DIE CAD GROUP INC.

“Abbiamo provato svariate soluzioni software ma, eccetto CATIA V5, nessuna è riuscita a gestire la complessità degli utensili che progettiamo.”

Brett Ashba
Vice Presidente

“La soluzione PLM V5 di Dassault Systemes ci garantisce che tutti i processi, dall'ideazione alla spedizione del prodotto, siano organizzati completamente all'interno della struttura aziendale.”

Oh-Hwan Jeon
Direttore del Polo di R&S

HANIL E-HWA,
KOREA

Mantenete le promesse

I vostri clienti contano sulla vostra puntualità nelle consegne. La loro soddisfazione è un elemento vitale per costruire e mantenere una stretta e proficua relazione commerciale. Per essere maggiormente competitivi, il mercato spinge le aziende a consegnare sempre più rapidamente i prodotti ai clienti. CATIA per i fornitori Automotive vi permette di progettare e consegnare i vostri prodotti rispettando le scadenze.

Accelerate verso il traguardo

Una volta progettati e consegnati i vostri prodotti, altamente qualitativi e con la massima puntualità, potrete creare un ciclo di produttività che i concorrenti riusciranno difficilmente a superare. I vostri clienti saranno soddisfatti e i vostri risultati miglioreranno continuamente. A quel punto potrete beneficiare della vostra posizione di leader e continuare ad aumentare il vostro vantaggio competitivo.



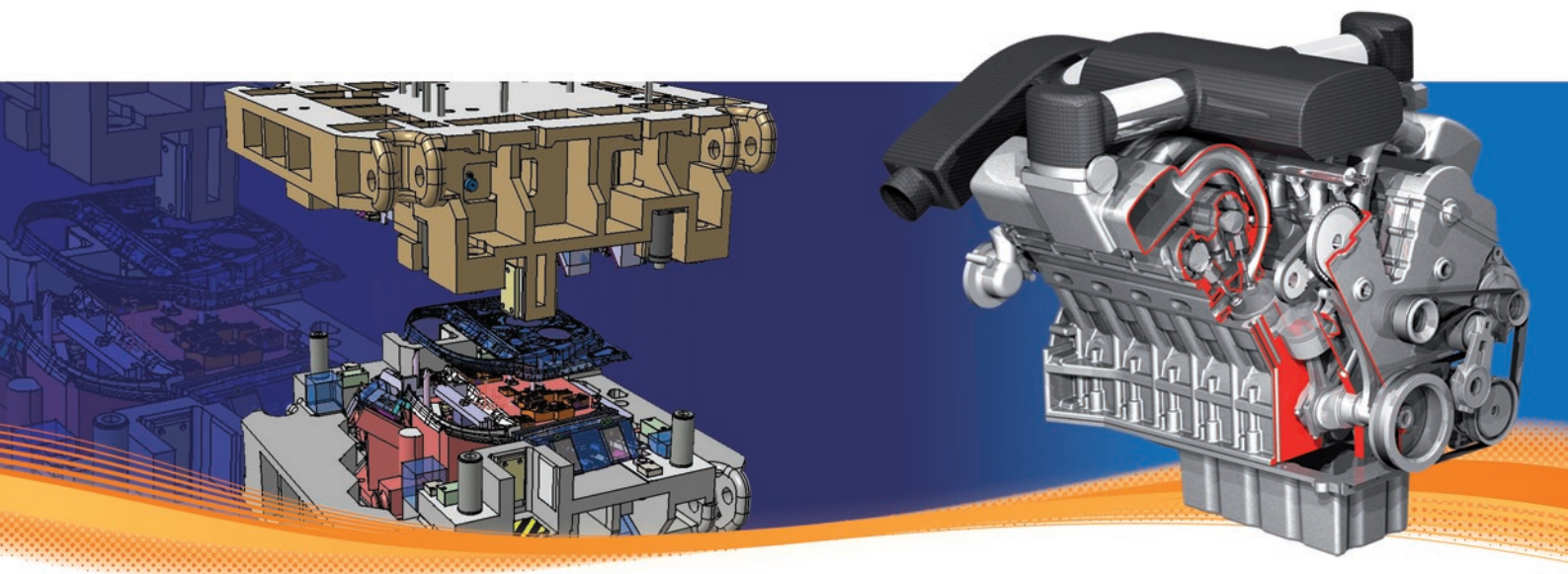
Fate la scelta giusta

Come la maggior parte delle aziende, non avete tempo da perdere in programmi di formazione o strumenti complicati e cercate un rapido ritorno sull'investimento. Fate la scelta giusta per la vostra azienda: CATIA per gli Automotive Supplier è una soluzione appositamente concepita per rispondere alle esigenze dei fornitori del settore automotive. Facile da installare e da usare, può vantare un rapido ritorno sugli investimenti. CATIA per i fornitori

Automotive associa la progettazione innovativa alla collaborazione per aiutarvi a formulare offerte migliori e a sviluppare e fornire prodotti innovativi a prezzi competitivi.

CATIA per l'Automotive Supply Chain

- è uno standard PLM dell'industria automobilistica
- supporta i processi di ingegneria end-to-end
- assicura la qualità delle superfici
- cattura il know how aziendale in efficaci template
- si basa su CATIA PLM Express, l'offerta PLM efficiente, semplice e scalabile destinata alle piccole e medie imprese



Automotive Tooling Supplier fa al caso vostro

Cercate una soluzione univoca, che copra l'intero processo di lavorazione? CATIA per gli Automotive Tooling Supplier, integrando la progettazione e la produzione senza l'ausilio di altri software, è stata ideata appositamente le vostre esigenze. Grazie ad essa potrete garantire la standardizzazione mediante la cattura, la condivisione e il riutilizzo dei requisiti e del know how aziendali. Inoltre potrete

rispondere alle richieste di offerta in maniera più rapida e accurata associando i sistemi di progettazione a quelli di produzione, in modo da ottenere informazioni più veloci. La standardizzazione incorpora direttamente le norme tecniche di progettazione nella definizione del progetto e fornisce standard predefiniti e componenti personalizzati che riducono tempi e costi.

INTEGRAL POWERTRAIN LTD.

“CATIA V5 ci offre una maggiore flessibilità e permette ai nostri progettisti di prendere in considerazione molte più opzioni prima di arrivare alla progettazione finale. Ne risulta un prodotto perfezionato in tempi più brevi e a minor costo.”

Darren Cairns
Direttore CAE, Integral Powertrain

Dassault Systèmes (Headquarters)

9, quai Marcel Dassault, BP310
92156 Suresnes Cedex
FRANCIA
Tel: +33 1 40 99 40 99

Dassault Systèmes of America Corp.

6320 Canoga Avenue
Trillium East Tower
Woodland Hills, CA91367-2526
USA
Tel: +1 818 999 2500

Dassault Systèmes Kabushiki Kaisha

Pier City Shibaura Bldg 10F
3-18-1 Kaigan, Minato-Ku
Tokyo 108-0022
GIAPPONE
Tel: +81 3 5442 4011



Informazioni su Dassault Systèmes

Quale leader mondiale nelle soluzioni 3D e Product Lifecycle Management (PLM), Dassault Systèmes offre valore aggiunto a più di 100.000 clienti in 80 paesi. Dal 1981, pioniere nel mercato del software 3D, Dassault Systèmes sviluppa e commercializza software e servizi per il PLM che supportano i processi industriali e offrono una visione 3D dell'intero ciclo di vita del prodotto dall'ideazione al riciclo o allo smaltimento. Il portafoglio di Dassault Systèmes comprende CATIA per la progettazione virtuale 3D - SolidWorks per quella nel settore meccanico - DELMIA per progettare la fabbrica digitale - SIMULIA per la prototipazione virtuale ed ENOVIA per la gestione collaborativa dell'intero ciclo di vita del prodotto e 3DVIA per la realizzazione e la condivisione di un 3D realistico on line. Questa soluzione comprende ENOVIA VPLM, ENOVIA MatrixOne ed ENOVIA SmarTeam. Dassault Systèmes è quotata al Nasdaq (DASTY) e all'Euronext Paris (#13065, DSY.PA). Per maggiori informazioni consultate il sito <http://www.3ds.com>

© Dassault Systèmes 2007. CATIA, DELMIA, ENOVIA, SMARTEAM, SIMULIA, e SolidWorks sono marchi registrati di Dassault Systèmes o delle società consociate negli Stati Uniti e/o in altri paesi.

Immagini per gentile concessione di Don Foster Technologies, Cunhol, Cyroa, PSA Peugeot Citroen, BMW, DaimlerChrysler, Fueltech Sweden AB, Integral Powertrain Ltd., Societe de Vehicules Electriques, Heuliez, TM4 Inc, SAFT, Zagato.

