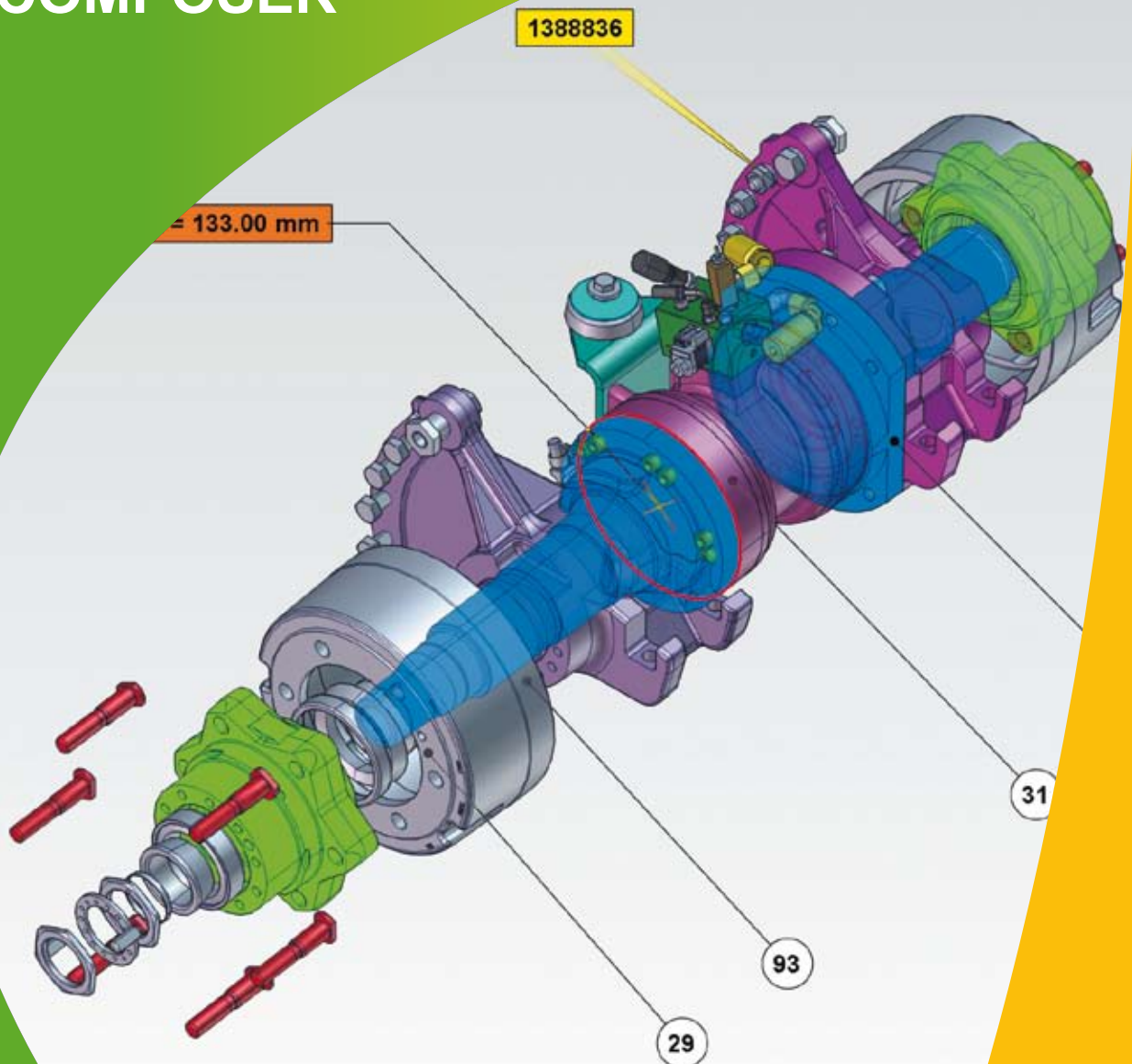


REVOLUCIONE LA ELABORACIÓN DE DOCUMENTOS CON 3DVIA COMPOSER





3DVIA Composer aporta product information everywhere

3DVIA Composer revoluciona el proceso de elaboración de documentos para empresas de todo tamaño.

Gracias a un sistema de creación de contenidos fácil de usar, 3DVIA Composer automatiza de manera eficaz la creación de procesos de montaje y desmontaje, ilustraciones técnicas, animaciones interactivas 3D, material de formación y marketing, herramientas para venta, etc.

Dotado de una arquitectura ligera, abierta y basada en XML, 3DVIA Composer permite que el usuario no especializado cree documentos asociados en formato 2D y 3D, directamente a partir de los datos digitales del producto. Asimismo, el usuario final podrá incorporar a sus propios documentos los datos de la nomenclatura de materiales (BOM).

3DVIA Composer está especialmente pensado para el usuario de los departamentos de ventas, marketing, atención al cliente, formación, soporte y fabricación.

Productividad inmediata con valor a largo plazo

Al ser una aplicación de escritorio, 3DVIA Composer permite la inmediata productividad del usuario final.

Fácil de usar, esta solución es un complemento ideal para las herramientas de creación de contenidos que el usuario está habituado a manipular, como las aplicaciones Microsoft® Office®, HTML y PDF.

De esta manera, 3DVIA Composer no requiere que el usuario aprenda a servirse de una nueva herramienta de escritorio para acceder a documentos exactos y actualizados.

3DVIA Composer relaciona el escritorio del usuario con el sistema de la empresa y une al creador con el destinatario de los contenidos. Como se trata de una arquitectura basada en el lenguaje XML, se integra fácilmente con cualquier sistema de información de la empresa, como aplicaciones de gestión del ciclo de vida del producto (PLM) y planificación de recursos (ERP).

3DVIA Composer se implementa rápido y fácilmente en el escritorio del usuario, sin necesidad de disponer de una costosa infraestructura, o bien puede integrarse, sin problemas, con sistemas PLM y ERP e implementarse en el escritorio del usuario final. 3DVIA Composer es el único sistema que arroja un inmediato retorno de la inversión y, a la vez, constituye una valiosa plataforma de integración a largo plazo, que asegura la coherencia y exactitud a lo largo de todo el proceso de elaboración de documentos.

Un completo sistema para una maxima productividad

3DVIA Composer es una aplicación de escritorio destinada a revolucionar la creación de documentos del producto.

3DVIA Composer consiste en una única aplicación fácil de usar, diseñada para el usuario final. 3DVIA Composer no requiere ningún tipo de conocimiento ni formación CAD previa. Las vistas inteligentes permiten que los procesos de productos complejos se transmitan de manera eficaz, utilizando la menor cantidad de texto posible. Además, se pueden añadir comentarios y etiquetas en cualquier formato y estilo, así como crear nuevos estilos aplicables a cualquier tipo de contenido, para asegurar la coherencia visual del documento.

También es posible crear animaciones, con funciones de cinemática y cinemática inversa, imágenes de alta resolución, como BMP, JPG, PNG, y ficheros TIF. Por último, dibujar en 2D, en ficheros SVG y CGM, es una operación rápida y sencilla, gracias a las funcionalidades para ilustraciones técnicas.

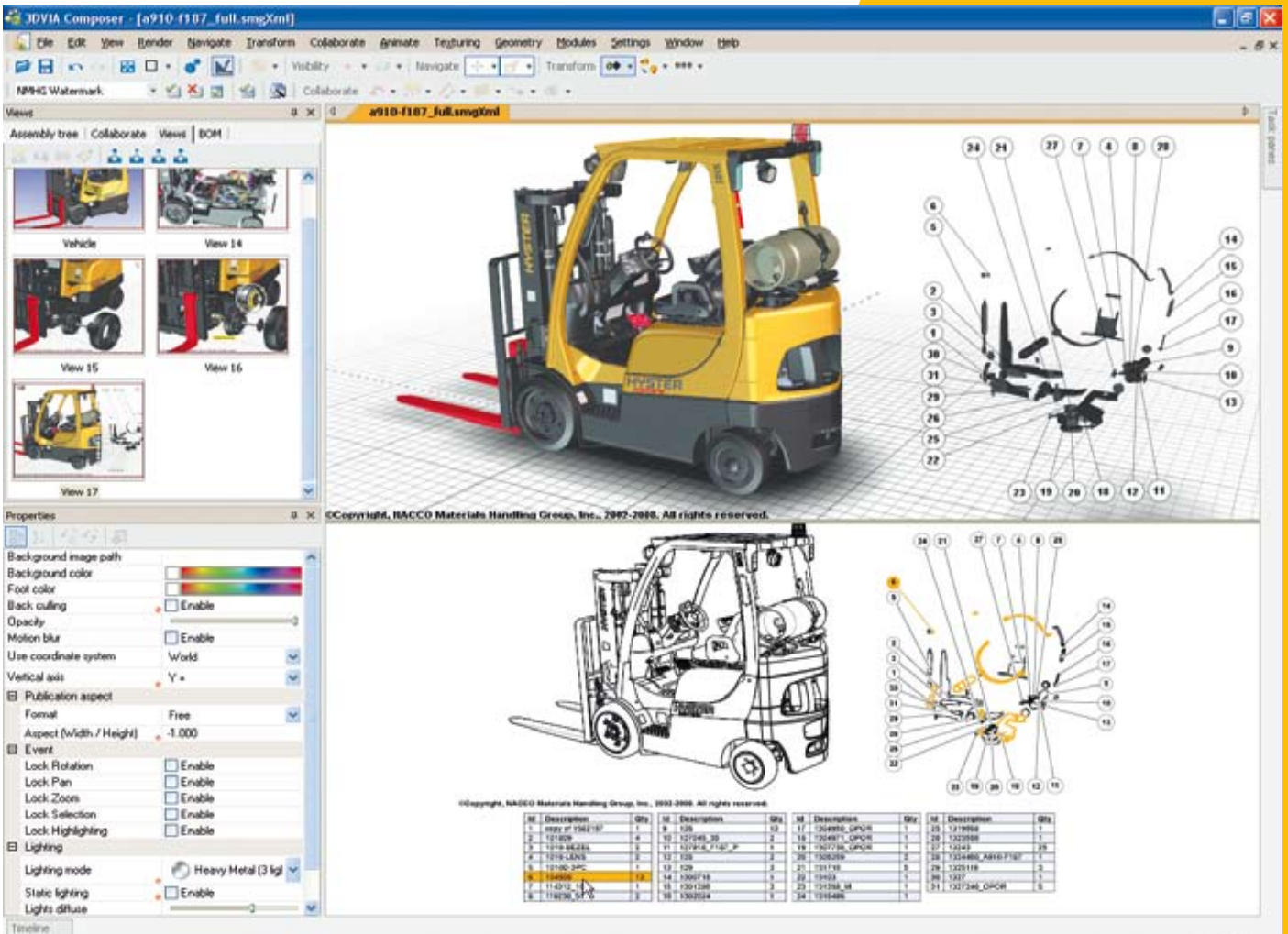
3DVIA Player, una aplicación gratuita, permite que el creador distribuya contenidos 3DVIA Composer a cualquier usuario final, con las mismas prestaciones que 3DVIA Composer. Mucho más que un simple visualizador, 3DVIA Player brinda al destinatario del documento una rica experiencia interactiva.

Con **3DVIA Safe** el usuario controla y gestiona el acceso a la propiedad intelectual de los documentos 3DVIA Composer. Esta aplicación permite que el creador limite el acceso a los contenidos a partir de 3DVIA Player y utilice una tecnología registrada para impedir el robo o la copia de la propiedad intelectual.

3DVIA Sync and 3DVIA Sync Integration ofrecen una sofisticada asociatividad entre 3DVIA Composer y todos los sistemas de una compañía, basada en el lenguaje XML.

Gracias a 3DVIA Sync, los cambios en los metadatos, geometría, BOM o información de fabricación pueden actualizarse en los documentos 3DVIA Composer, garantizando una información exacta y coherente. Por su parte, 3DVIA Sync Integration añade la capacidad de regenerar automáticamente los documentos creados con 3DVIA Composer toda vez que cambian los datos subyacentes del producto.

Con **3DVIA Check and 3DVIA Path Planning**, los documentos cobran una mayor utilidad práctica y didáctica, ya que muestran si el proceso es o no viable en el mundo real. 3DVIA Check presenta funcionalidades de detección de choques dinámicos y estáticos, permitiendo visualizar fácilmente procesos de servicio y ensamblaje. 3DVIA Path Planning crea automáticamente líneas de montaje y desmontaje para piezas y subpiezas, con vistas a evitar colisiones con el resto del ensamblaje y planificar y garantizar el acceso a las mismas para su reparación o mantenimiento.



3dvia  composer



3DVIA

10 rue Marcel DASSAULT
78 140 Vélizy Villacoublay -
FRANCE

300 Baker Ave.
Concord, MA, USA 01742

www.3dviacomposer.com

Información sobre 3DVIA:

3DVIA es la marca de Dassault Systèmes que ofrece experiencias realistas en 3D. 3DVIA extiende el 3D a nuevos usuarios, empresas y consumidores, a fin de crear nuevas comunidades que empleen el 3D como lenguaje común. Con su arquitectura web abierta, basada en los servicios, esta aplicación favorece una eficaz distribución de los contenidos 3D. 3DVIA también propone herramientas de creación que revolucionan la elaboración de documentos del producto y la plataformaVirtools para desarrollar aplicaciones interactivas, que funcionan en tiempo real.

Para más información sobre 3DVIA, visite: <http://www.3dvia.com>.

3D VIA y el logo 3DS son marcas registradas de Dassault Systèmes o de sus filiales en EEUU u otros países o ambos. © Dassault Systèmes 2007. Todos los derechos reservados. Impreso en EEUU.

La foto es cortesía de: NACCO Materials Handling Group, Inc.

3dvia 